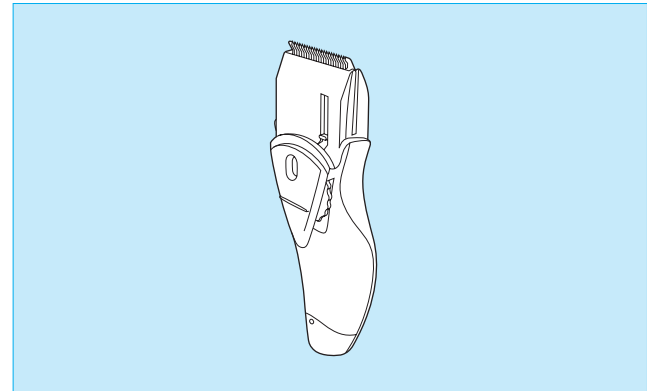


Panasonic®

AC/Rechargeable Beard/Hair Trimmer
Recortador de pelo y barba recargable o a CA

Operating Instructions Instrucciones de operación

Model No. ER206
Modelo No. ER206



IN USA CONTACT:

Panasonic Consumer Electronics Company
One Panasonic Way 2F-3 Secaucus, NJ 07094

IN PUERTO RICO CONTACT:

Panasonic Sales Company
Division of Matsushita Electric of Puerto Rico, Inc.
San Gabriel Industrial Park 65th Infantry Avenue KM9.5
Carolina, Puerto Rico 00630

En México:

Panasonic de México, S.A de C.V.
México D.F.
Amores 1120, Col. del Valle, 03100
Tel: 54 88 10 00

Service • Assistance • Accessories

Call 1-800-338-0552 (In USA)
Accessories 1-800-332-5368 (In USA)
www.panasonic.com/shavers (In USA)

No.1 EN ES (U.S.A.)

Printed in China

- Please read these instructions completely before use, and save this manual for future use.
- Antes de usar el aparato, lea completamente las instrucciones y conserve este manual para futuras consultas.

IMPORTANT SAFETY INSTRUCTIONS

When using an electrical appliance, basic precautions should always be followed, including the following. Read all instructions before using this appliance.

DANGER To reduce the risk of electric shock:

1. Do not reach for the appliance that has fallen into water. Unplug immediately.
2. Do not use while bathing or in a shower.
3. Do not place or store charging adaptor where it can fall into a tub or sink. Do not place in or drop into water or other liquid.
4. Always charge this appliance in a cool, dry place.
5. Except when charging, always unplug the charging adaptor from the electrical outlet.
6. Unplug this appliance before cleaning.

WARNING To reduce the risk of burns, fire, electric shock, or injury to persons:

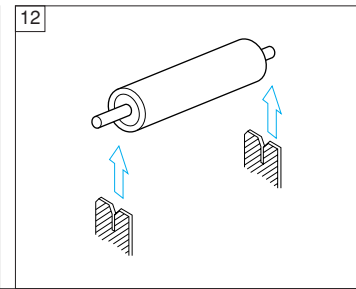
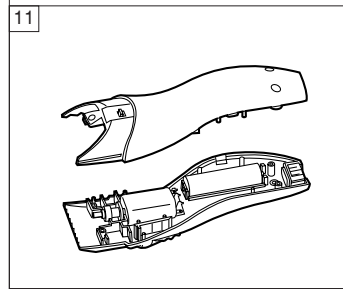
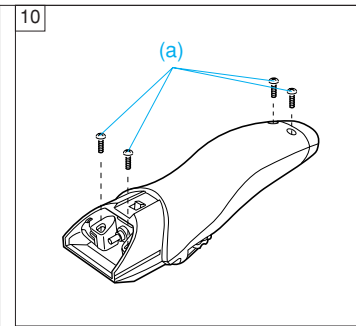
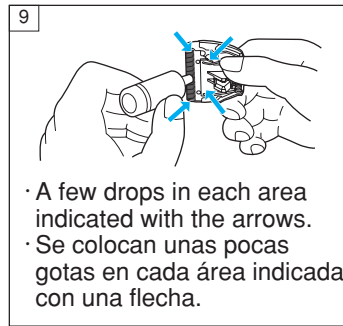
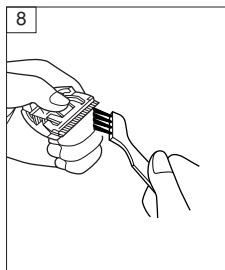
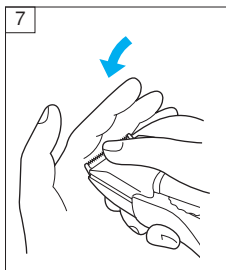
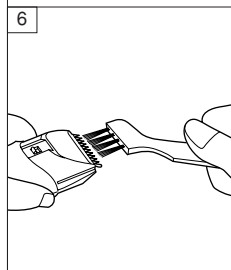
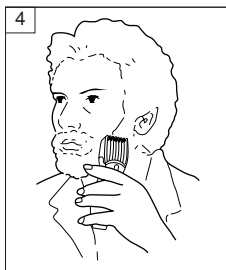
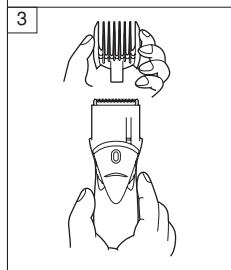
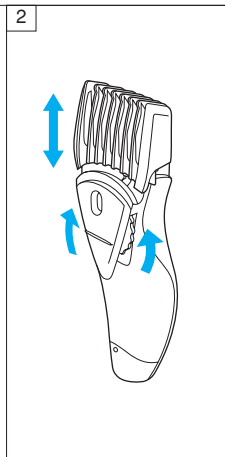
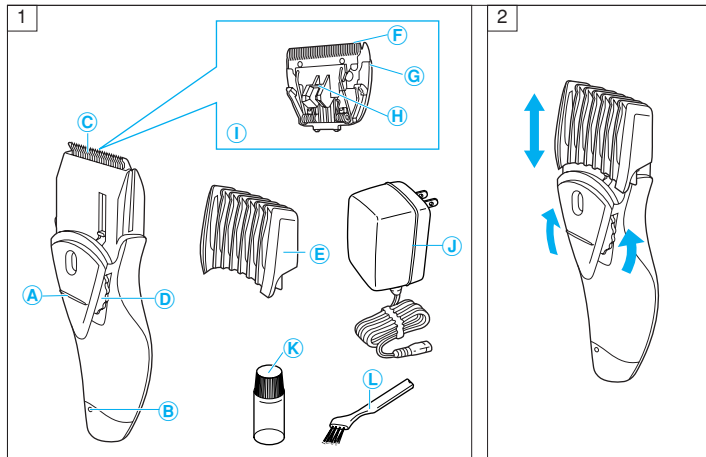
1. Close supervision is necessary when this appliance is used by, on or near children or invalids.
2. Use this appliance only for its intended use as described in this manual. Do not use attachments not recommended by the manufacturer.
3. Never operate this appliance if it has a damaged cord or plug, if it is not working properly, if it has been dropped or damaged, or dropped into water. Return the appliance to a service center for examination and repair.
4. Keep the cord away from heated surfaces.
5. Never charge the appliance on a soft surface such as a bed or couch.
6. Never drop or insert any object into any opening.
7. Do not use outdoors or operate where aerosol (spray) products are being used or where oxygen is being administered.
8. Do not use this appliance with a damaged or broken blade as facial injury may occur.
9. Always attach plug to appliance first, then to outlet. To disconnect, turn all controls to "0-Charge" then remove plug from outlet.

SAVE THESE INSTRUCTIONS

INDEX

ENGLISH
ESPAÑOL

Page 2
Página 9



Before use

This Beard/Hair Trimmer is for the trimming and care of moustaches, beards and hair. Trimming length can be adjusted between 2 to 18mm. The trimmer can be operated either from an AC power source or on its rechargeable batteries (Approx. 50 minutes of use with an 8-hour charge).

Parts identification

(see fig. 1)

Ⓐ Switch

Slide up to turn on, slide down to turn off.

Ⓑ Charge Indicator Lamp

Lights when the unit is connected with the adaptor Ⓜ to an AC power source for charging.

Ⓒ Main Blade

A precision 39mm-wide blade which can be used with the comb attachment Ⓔ.

Ⓓ Quick Adjust Dial

Turn the dial to a higher setting to raise or lower the comb attachment Ⓔ to the desired length (between 2 and 18mm). (see fig. 2)

Ⓔ Comb Attachment

Use this to control the trimming length. (see fig. 3)

Ⓕ Stationary Blade

Ⓖ Moving Blade

Ⓗ Cleaning Lever

Push this lever to remove bits of hair caught between the stationary blade and the moving blade.

Ⓜ Blade Block

Release to remove the blade

block from the housing to clean or replace the blade. (see fig. 7)

Ⓜ Adaptor

Use this to connect the trimmer to an AC power source for recharging or for AC operation.

Ⓝ Oil

Lubricate the space between the stationary and moving blade with 2 or 3 drops of oil after use. (see fig. 9)

Ⓞ Cleaning Brush

Trimming length indicator

Indicator	Trimming Length
1	2.0mm ($\frac{5}{64}$ ")
2	3.0mm ($\frac{1}{8}$ ")
3	4.5mm ($\frac{3}{16}$ ")
4	6.0mm ($\frac{15}{64}$ ")
5	7.5mm ($\frac{19}{64}$ ")
6	9.0mm ($\frac{3}{8}$ ")
7	10.5mm ($\frac{13}{32}$ ")
8	12.0mm ($\frac{15}{32}$ ")
9	13.5mm ($\frac{17}{32}$ ")
10	15.0mm ($\frac{19}{32}$ ")
11	16.5mm ($\frac{5}{8}$ ")
12	18.0mm ($\frac{3}{4}$ ")

Operation

Rechargeable-battery operation

Charge the battery by plugging the trimmer into an AC source using the adaptor. The switch should be set to 0-Charge during charging. An 8-hour charge will provide approx. 50 minutes of use.

AC operation

Connect the AC adaptor to the body in the same way as for charging, and set the switch to "1" to use the trimmer.

If the AC adaptor is connected while the switch is in the "1" position, the trimmer may not operate. If this occurs, set the switch to the "0-charge" position, wait about 1 minute and then set it back to the "1" position.

Trimming of Beard

Place the angled face of the comb against the skin and cut the beard by moving the trimmer in all directions to obtain a uniform cut. (see fig. 4)

With curly facial hair, the comb attachment may not cut all of the hair. In this case, remove the comb attachment and use a conventional comb to draw out the remaining uncut hair. (see fig. 5)

When shaping the beard, remove the comb attachment. Place the angled edge against the skin and make the border of the beard even.

Maintenance

Blades

1. Brush out the cutting mechanism.

(see fig. 6)

2. Hold the body of the trimmer with the on-off switch facing upwards and with your thumb against the blade assembly, push the blade assembly away from the main body. (see fig. 7)
3. Push down the cleaning lever to raise the moving blade and brush in between the blades. (see fig. 8)
4. Put a few drops of oil between the stationary blade and moving blade. (see fig. 9)

Blade Life

Blade life will vary according to the frequency and length of use. For example, using the unit for 10minutes every 3 days, the life expectancy is approximately 3 years. If cutting efficiency is reduced substantially despite proper maintenance, the blades have exceeded their service life and should be changed.

Battery life

Battery life will vary according to the frequency and length of use. If the battery is charged 3 times a month, the service life will be approximately 6 years. If the unit is left without being charged for more than 6 months, the charge will drain from the battery and its service life may be shortened.

Therefore, even when not using regularly, it is recommended that the unit be recharged at least once every six months.

ATTENTION:

A nickel metal hydride battery that is recyclable powers the product you have purchased. Please call 1-800-8-BATTERY for information on how to recycle the battery.



How to remove the built-in rechargeable battery before disposal of the trimmer

The battery in this trimmer is not intended to be replaced by consumers. However, the battery may be replaced at an authorized service center. The procedure described below is intended only for removal of the rechargeable battery for the purpose of proper disposal.

WARNING:

Do not attempt to replace the battery for the purpose of reusing the trimmer. This could result in the risk of fire or electric shock.

1. Disconnect the power cord from the AC outlet, and remove the power cord from the trimmer.
2. Remove the blade from the trimmer. Remove the 4 screws (a). (see fig. 10)
3. Remove the body cover (housing). (see fig. 11)
4. Remove the battery. (see fig. 12)

Caution

To prevent the risk of personal injury,

fire or electric shock.

1. Do not charge the trimmer at temperatures below 0°C (32°F) or above 40°C (104°F), or where it will be exposed to direct sunlight or some other heat source.
2. Do not continue charging for more than 48 hours. This may damage the battery.
3. Clean the housing only with a soft cloth slightly dampened with water or soapy water. Never use a caustic cleaner.
4. Never immerse the trimmer in water.
5. The trimmer may become warm during operation and normal recharging. This is normal.
6. Do not use the trimmer near or over basins filled with water.
7. Never use it with wet hands.
8. Keep out of reach of children.
9. Do not use on animals.
10. Do not pick up the trimmer by the cord. It may become detached, causing damage or injury.
11. Never tamper with the moving parts.
12. Do not disassemble the trimmer. Take it to a qualified serviceman when service or repair is required. Grip the plug when disconnecting the power cord from a receptacle: tugging on the cord may damage it. Store the trimmer and its power cord in a dry area, where it will be protected from damage.
13. Do not attempt to use any power cord or adaptor other than one specifically designed for this model. Use only adaptor RE5-82.

Specifications

Power source: 120V AC, 60Hz
 Motor voltage: 1.2V DC
 Charging time: 8 hours

Antes de usar

Este recortador de pelo y barba se utiliza para el recorte y cuidado de bigotes, barbas y cabello. La longitud del corte se puede ajustar de 2 a 18 mm. El recortador puede funcionar por medio de una fuente de alimentación de CA o con sus pilas recargables (aprox. 50 minutos de uso habiendo cargado las pilas durante 8 horas).

Identificación de piezas

(vea la fig. 1)

- A Interruptor**
Deslícelo hacia arriba para encender, deslícelo hacia abajo para apagar.
- B Lámpara indicadora de carga**
Esta se ilumina cuando la unidad está conectada con el adaptador **J** a una fuente de alimentación de CA para su carga.
- C Cuchilla principal**
Es una cuchilla de 39 mm de ancho, la cual se puede utilizar con el accesorio de peine **E**.
- D Disco de ajuste rápido**
Gire el disco a un ajuste superior para subir o bajar el accesorio de peine **E** hasta obtener la longitud deseada (entre 2 y 18 mm). (vea la fig. 2)
- E Accesorio de peine**
Utilice este accesorio para controlar la longitud de corte. (vea la fig. 3)
- F Cuchilla fija**
- G Cuchilla móvil**
- H Palanca de limpieza**
Empuje esta palanca para remover pedazos de cabello que

hallan quedado atrapados entre la cuchilla fija y la cuchilla móvil.

- J Conjunto de cuchillas**
Desenganchar para remover el conjunto de cuchillas de su sitio con el fin de limpiar o reemplazar la cuchilla. (vea la fig.7)
- J Adaptador**
Utilícelo para conectar el recortador a una fuente de alimentación CA para recargarlo o para ponerlo en funcionamiento.
- K Aceite**
Lubrique el espacio ente la cuchilla estacionaria y la cuchilla móvil con 2 o 3 gotas de aceite después de usar el cortador. (vea la fig. 9)
- L Cepillo de limpieza**

Indicador de longitud de corte

Indicador	longitud de corte
1	2,0mm (⁵ / ₆₄ ")
2	3,0mm (¹ / ₈ ")
3	4,5mm (³ / ₁₆ ")
4	6,0mm (¹⁵ / ₆₄ ")
5	7,5mm (¹⁹ / ₆₄ ")
6	9,0mm (³ / ₈ ")
7	10,5mm (¹³ / ₃₂ ")
8	12,0mm (¹⁵ / ₃₂ ")
9	13,5mm (¹⁷ / ₃₂ ")
10	15,0mm (¹⁹ / ₃₂ ")
11	16,5mm (⁵ / ₈ ")
12	18,0mm (³ / ₄ ")

Operación

Operación de la pila recargable

Para cargar la pila, conecte el recortador a una fuente de CA utilizando el adaptador. Durante la operación de carga, el interruptor debe ajustarse a la posición de 0-Charge. 8 horas de carga equivalen a 50 minutos de uso del aparato.

Operación con CA

Conecte el adaptador de CA al aparato de la misma forma que para la carga, y ajuste el interruptor a la posición "1" para utilizar el recortador. Si se conecta el adaptador de CA mientras el interruptor está en la posición "1", es posible que el recortador no funcione. Si esto sucede, ajuste el interruptor al a posición "0-charge", espere durante aproximadamente 1 minuto y luego ajuste dicho interruptor de vuelta en la posición "1".

Recorte de la barba

Coloque la cara angulada del peine contra la piel y corte la barba moviendo el recortador en todas las direcciones hasta obtener un corte uniforme. (vea la fig. 4)

Si se tiene pelo facial rizado, es posible que el accesorio de peine no corte todo el pelo. En este caso, retire el accesorio de peine y utilice un peine convencional para sacar el pelo que queda sin cortar. (vea la fig. 5)

Cuando le este dando forma a la barba, retire el accesorio de peine. Coloque el borde angulado contra la piel y empareje el borde de la barba.

Mantenimiento

Cuchillas

1. Limpie con el cepillo el mecanismo de corte. (vea la fig.6)
2. Sostenga el cuerpo del recortador de tal forma que el interruptor de encendido-apagado quede hacia arriba y con el dedo pulgar contra el montaje de las cuchillas, empuje este hacia afuera del cuerpo principal. (vea la fig. 7)
3. Presione hacia abajo la palanca de limpieza para subir la cuchilla móvil y entre las cuchillas. (vea la fig. 8)
4. Coloque unas pocas gotas de aceite entre la cuchilla fija y la cuchilla móvil. (vea la fig. 9)

Vida útil de la cuchilla

La vida útil de la cuchilla varía de acuerdo a la frecuencia y tiempo de uso. Por ejemplo, al utilizar la unidad durante 10 minutos cada 3 días, la esperanza de vida útil es de 3 años aproximadamente. Si la eficacia del aparato se ve reducida substancialmente a pesar de que se lleva a cabo un mantenimiento apropiado, las cuchillas han sobrepasado su vida útil y se deben cambiar.

Vida útil de la pila

La vida útil de la pila varía de acuerdo a la frecuencia y tiempo de uso. Si la pila se carga 3 veces al mes, la vida útil será de aproximadamente 6 años. Si la unidad se deja sin cargar por un período superior a 6 meses, se desgastará la pila y la vida útil de esta puede reducirse.

Por tal motivo, aún cuando no se use frecuentemente el aparato, se recomienda que se cargue por lo menos una vez cada seis meses.

ATENCIÓN:

El producto funciona gracias a una pila reciclable de hidruro metálico de níquel. Para obtener información acerca de como reciclar la batería llame al 1-800-8-BATTERY.



Extracción de la pila recargable incorporada antes de desechar el recortador

La pila en este recortador no fue prevista para ser reemplazada por los consumidores. Sin embargo, la pila se puede reemplazar en un centro de servicio autorizado. El procedimiento descrito abajo tiene por objetivo solamente la extracción de la pila con el fin de desecharla adecuadamente.

ADVERTENCIA:

No intente reemplazar la pila con el propósito de reutilizar el recortador. Con esto correrá el riesgo de que se produzcan incendios o descargas eléctricas.

1. Desconecte el cable de alimentación del tomacorriente de CA, y extraiga el cable de alimentación del recortador.
2. Extraiga la cuchilla del recortador. Retire los 4 tornillos (a). (vea la fig. 10)
3. Extraiga la cubierta del cuerpo del cortador (bastidor). (vea la fig. 11)
4. Extraiga la pila. (vea la fig. 12)

Precaución

Para prevenir el riesgo de lesiones personales, incendios o descargas eléctricas.

1. No cargue el recortador a temperaturas por debajo de 0°C (32°F) o por encima de 40°C (104°F), o donde este quede expuesto directamente a los rayos solares o a alguna otra fuente de calor.
2. No continúe la carga por más de 48 horas. Esto podría dañar la pila.
3. Limpie la bastidor solamente con un trapo suave y ligeramente humedecido con agua o con una solución de agua-jabón. No utilice nunca una solución cáustica.
4. Nunca sumerja en agua el recortador.
5. Es posible que el recortador se caliente durante el funcionamiento o durante la operación de carga. Esto es un fenómeno normal.
6. No utilice el recortador cerca o sobre tazas llenas de agua.
7. No utilice nunca el recortador con las manos mojadas.
8. Manténgalo fuera del alcance de los niños.
9. No lo utilice en animales.
10. No sostenga o recoja el recortador por el cable. Este podría desprenderse, causando daños o lesiones.
11. Nunca examine el recortador mientras haya piezas en movimiento.

- 12.No desmonte el recortador.
Llévelo donde un técnico de servicio calificado cuando necesite servicio o reparación. Sostenga el enchufe cuando desconecte el cable de alimentación del receptáculo: si tira del cable se puede dañar. Guarde el recortador y el cable de alimentación en un lugar seco, donde esté protegido de cualquier daño.
- 13.No intente utilizar un cable de alimentación o adaptador que no sea el diseñado especialmente para este modelo. Utilice solo el adaptador RE5-82.

Especificaciones

Fuente de alimentación: 120 V CA, 60 Hz

Voltaje del motor: 1,2 V CC

Tiempo de carga: 8 horas